



Conference: Interdisciplinary Congress of Renewable Energies, Industrial Maintenance, Mechatronics
and Information Technology
BOOKLET



RENIECYT - LATINDEX - Research Gate - DULCINEA - CLASE - Sudoc - HISPANA - SHERPA UNIVERSIA - E-Revistas - Google Scholar
DOI - REDIB - Mendeley - DIALNET - ROAD - ORCID

Title: Prótesis basapara rodilla da en Energía Cinética.

Author: RIVAS-RODRIGUEZ, Amando.

Editorial label ECORFAN: 607-8695
BCIERMMI Control Number: 2019-154
BCIERMMI Classification (2019): 241019-154

Pages: 12
RNA: 03-2010-032610115700-14

ECORFAN-México, S.C.
143 – 50 Itzopan Street
La Florida, Ecatepec Municipality
Mexico State, 55120 Zipcode
Phone: +52 1 55 6159 2296
Skype: ecorfan-mexico.s.c.
E-mail: contacto@ecorfan.org
Facebook: ECORFAN-México S. C.
Twitter: @EcorfanC

www.ecorfan.org

| Holdings | | |
|----------|-------------|------------|
| Mexico | Colombia | Guatemala |
| Bolivia | Cameroon | Democratic |
| Spain | El Salvador | Republic |
| Ecuador | Taiwan | of Congo |
| Peru | Paraguay | Nicaragua |

Introducción

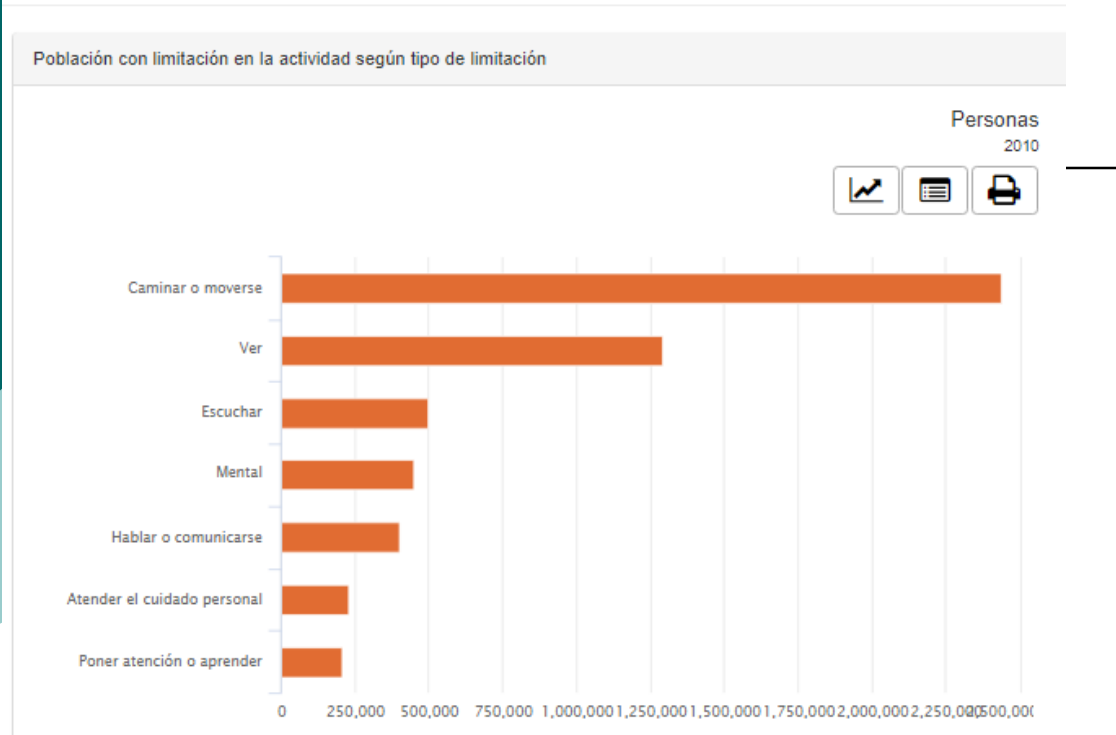
¿Porque una prótesis de pierna?

¿Pérdida de una pierna?

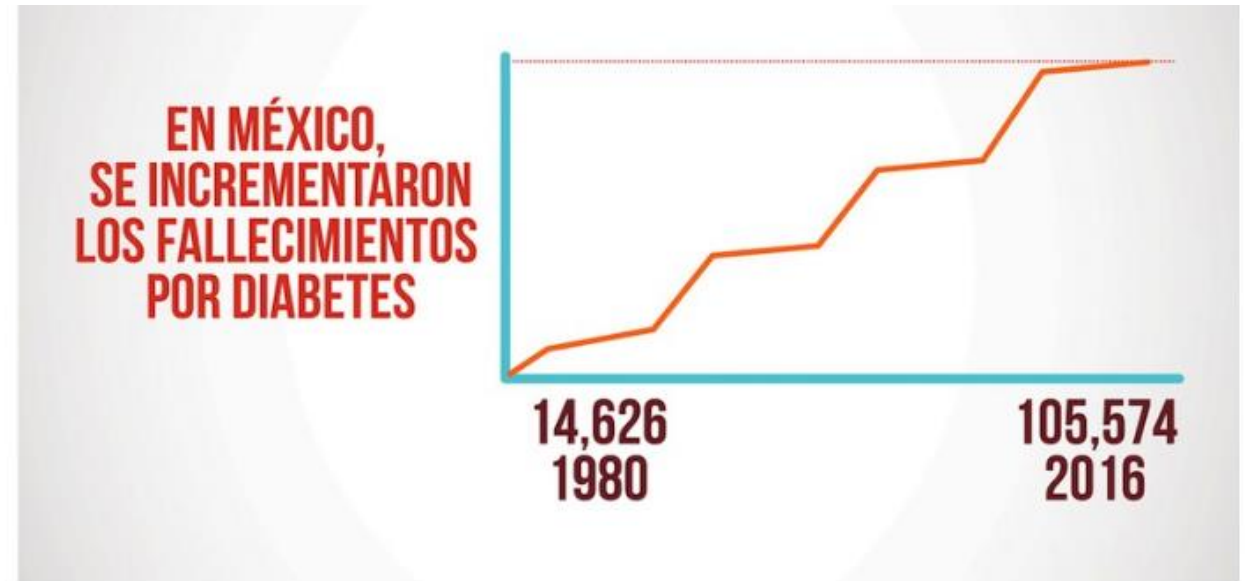


Introducción

Otros indicadores de discapacidad



1 de cada 10 mexicanos con diabetes; 1 de cada 20 pacientes sufren de amputación. Personas con menos recursos 2.5 mas con úlceras en piernas y 5.4 veces más amputaciones



<https://www.inegi.org.mx/temas/discapacidad/>

<https://regeneracion.mx/100-mil-personas-con-amputacion-por-diabetes-en-mexico/>

PROYECTO: Prótesis para rodilla basada en Energía Cinética.

Objetivo general: Diseñar una prótesis para extremidad inferior para rodilla con un costo menor a los existentes en un 50% basado en energía cinética.



PROTESIS EXISTENTES EN MERCADO

\$18,000



\$1,682

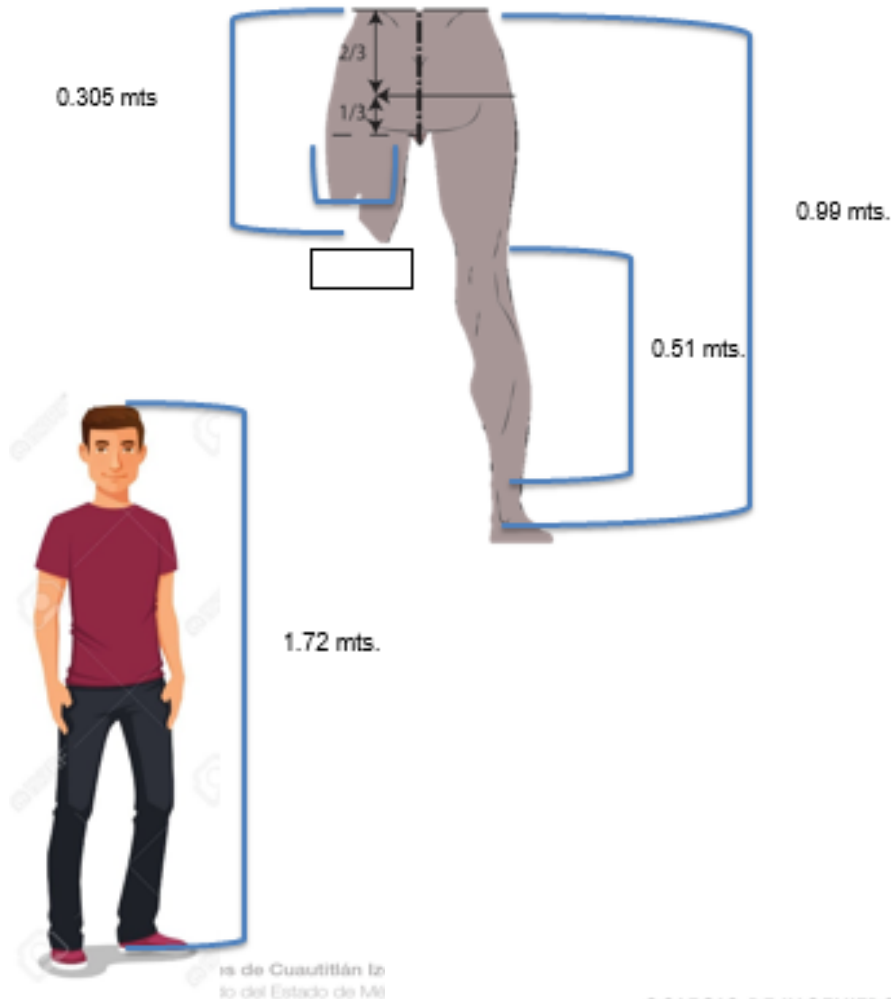


<https://www.vivanuncios.com.mx/s-protesis+de+pierna/v1q0p1>

https://articulo.mercadolibre.com.mx/MLM-716247426-protesis-de-pierna-derecha-mobile-JM#position=8&type=item&tracking_id=a345fc1f-8838-436b-

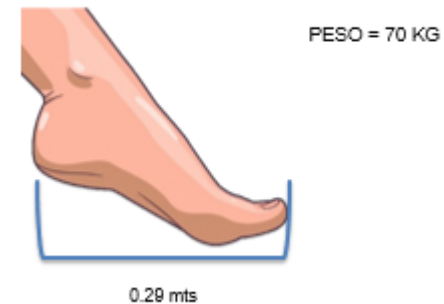
ESTUDIO ERGONOMICO

Primer paso.



| | |
|------------------------|----------|
| Medias | |
| Altura General | 1.72 mts |
| Cadera a punta Pie | 0.99 mts |
| Rodilla a punta de pie | 0.51 mts |
| Tamaño de pie | 0.29 mts |
| Cadera a muñon | .305 mts |
| Peso | 70 kg |

Esta tabla muestra prácticamente las medidas ya mencionadas y especificadas.



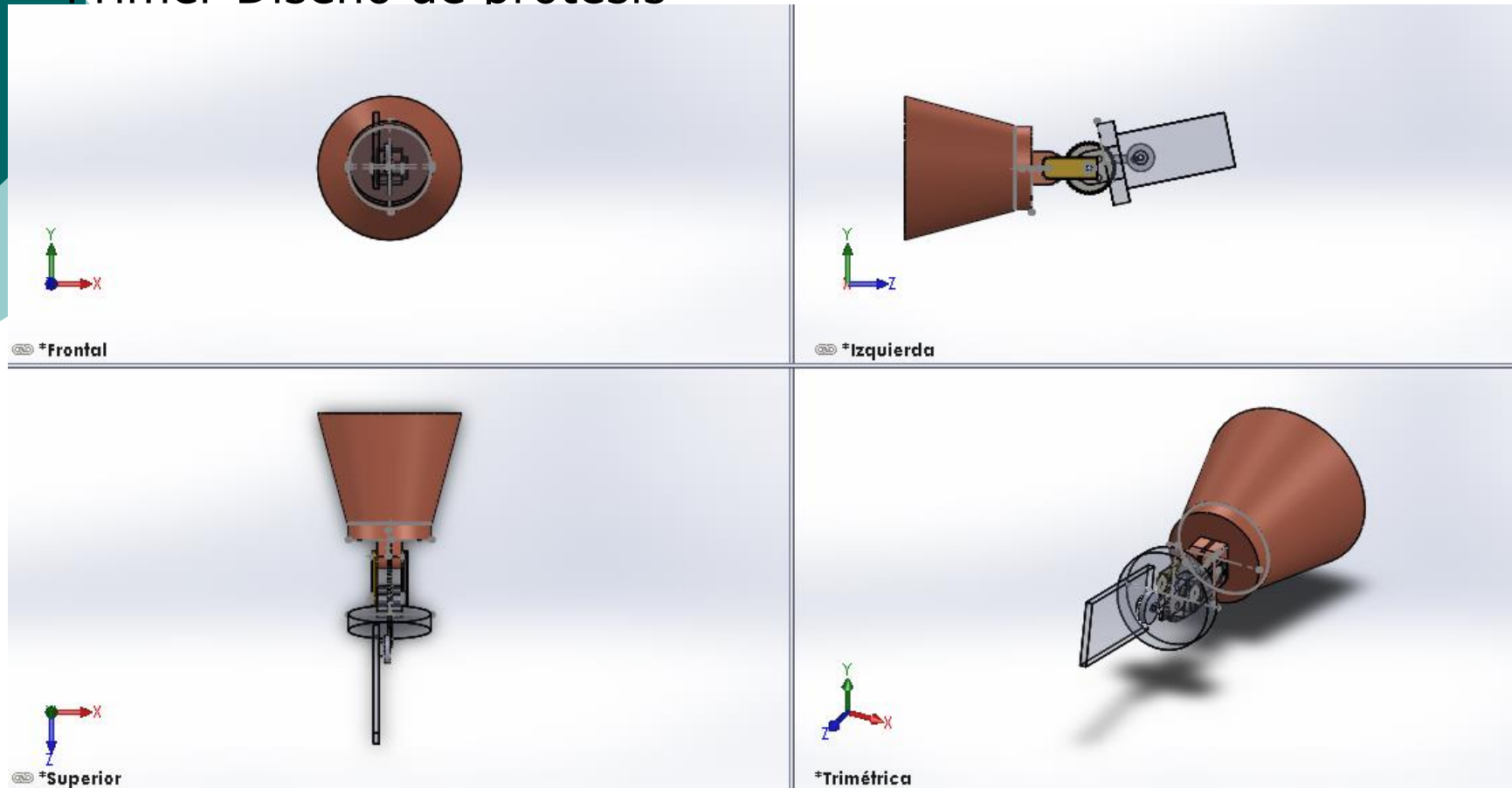
Molde.

2 Prueba.



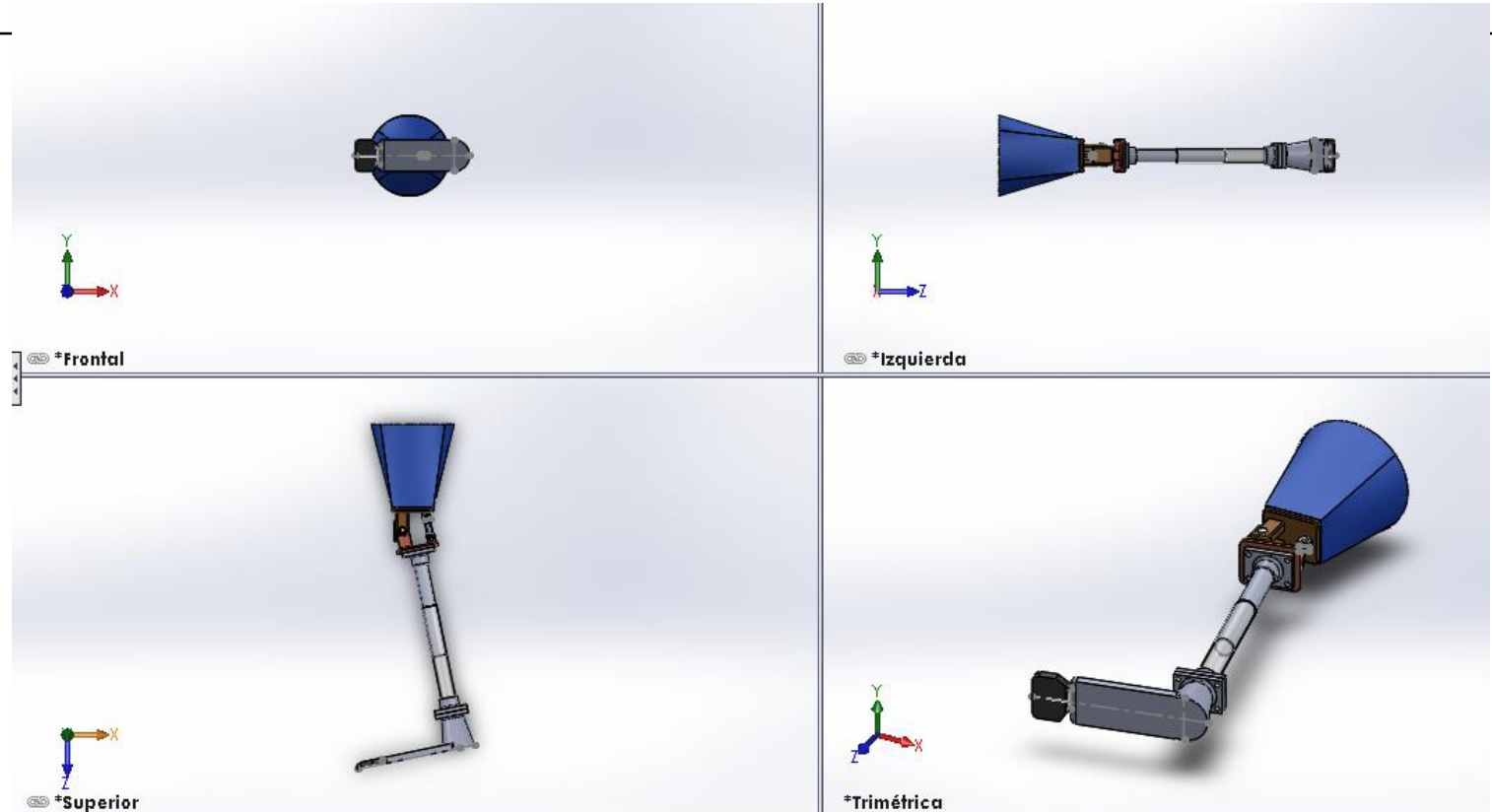
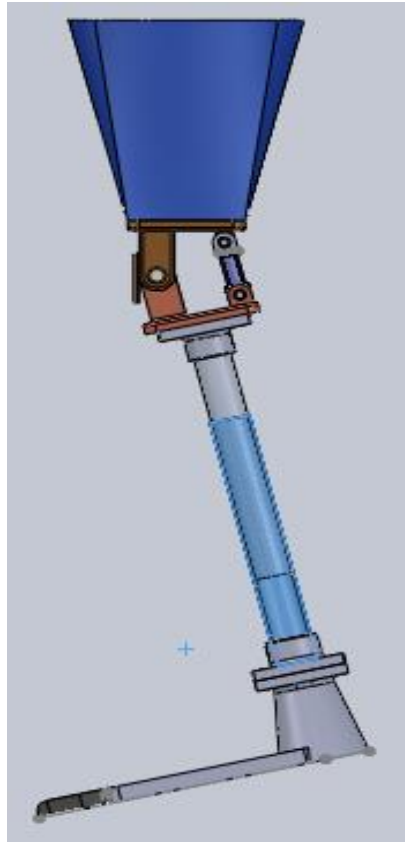
Methodology

Primer Diseño de prótesis



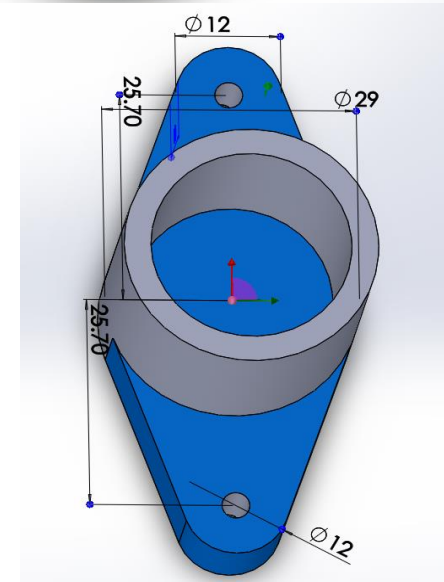
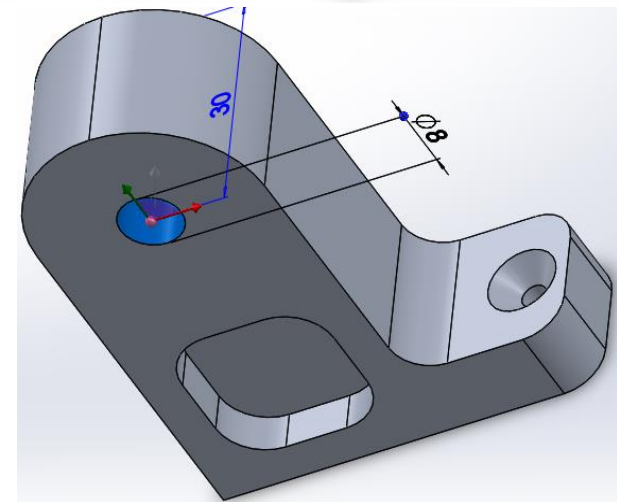
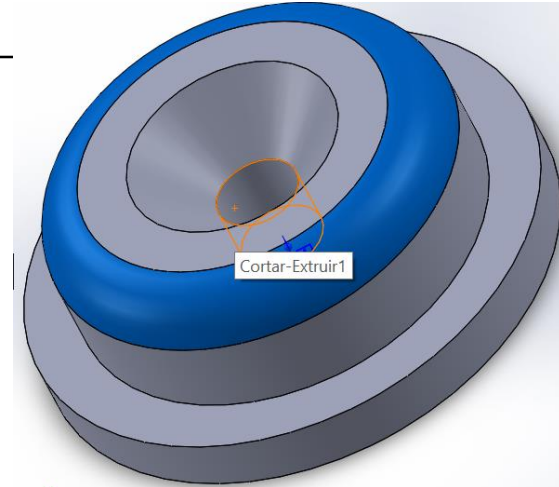
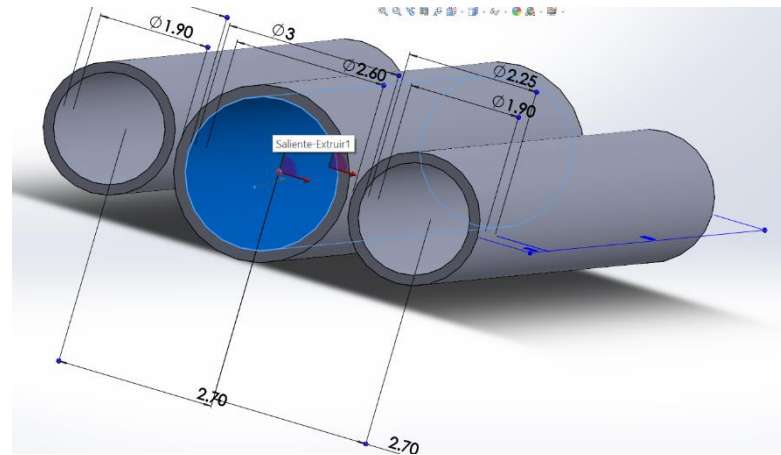
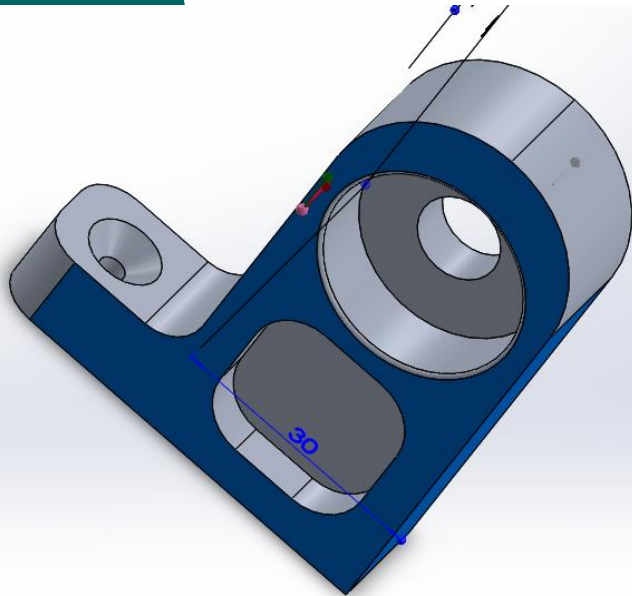
MOTOR
ELECTRICO Y
TRANSMISION
POR MEDIO DE
ENGRANES

2 DISEÑO



Results

Diseño de componentes.



Manufactura de componentes.

Results

```
PROGRAMA (MEM)
024019 ;
N1 G55 G90 ;
N2 G17 G49 G40 ;
N3 T2 M06 F50. ;
N4 M03 G43 H02 S2000 ;
N5 X0 G00 Y-5. ;
N6 Z0. G00 ;
N7 G01 Z-2. ;
N8 Y0 X0 ;
N9 X-60. ;
N10 Y1. ;
N11 X-15. ;
N12 G03 X-15. Y63. F50
N13 G01 X-60. ;
N14 Y61. ;
N15 X-15
```



Results



MATERIALES:

- ALUMINIO
- BALEROS
- PERNO
- RESORTE
- SEGUROS
- TORNILLOS



Conclusions



El diseño es una actividad constante y siempre con miras a mejorar.

No limitar el área de conocimiento, además de no terminar con el prototipo, hay que buscar que sea funcional y simple.



ECORFAN®

© ECORFAN-Mexico, S.C.

No part of this document covered by the Federal Copyright Law may be reproduced, transmitted or used in any form or medium, whether graphic, electronic or mechanical, including but not limited to the following: Citations in articles and comments Bibliographical, compilation of radio or electronic journalistic data. For the effects of articles 13, 162,163 fraction I, 164 fraction I, 168, 169,209 fraction III and other relative of the Federal Law of Copyright. Violations: Be forced to prosecute under Mexican copyright law. The use of general descriptive names, registered names, trademarks, in this publication do not imply, uniformly in the absence of a specific statement, that such names are exempt from the relevant protector in laws and regulations of Mexico and therefore free for General use of the international scientific community. BCIERMMI is part of the media of ECORFAN-Mexico, S.C., E: 94-443.F: 008- (www.ecorfan.org/ booklets)